

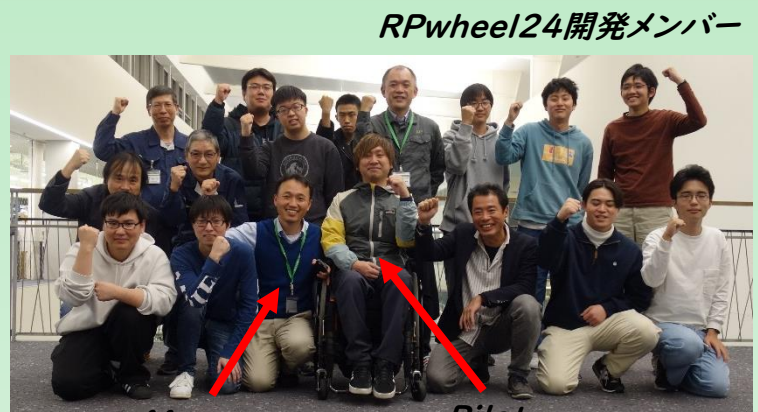
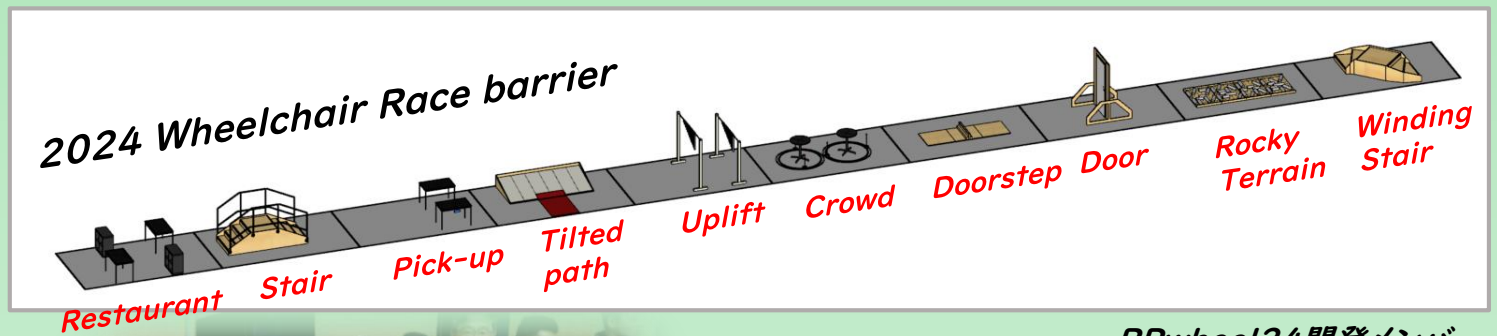
障がいを持つ人が最先端技術でバリアのない世界に挑む



- Brain-Computer Interface Race
- Functional Electrical Stimulation Bike Race
- Powered Arm Prosthesis Race
- Powered Leg Prosthesis Race
- Powered Exoskeleton Race
- Powered Wheelchair Race**
- Vision Assistance Race
- Assistance Robot Race

Cybathlonは、4年に1回開催される障がい者の能力拡張を目指す先端技術を競う国際大会。8種目のRaceで構成され、次回は2024年10月スイスのZurichで開催、大会の様子は世界中のメディアに中継されます。

Team OECUは、電動車いすで階段など10個のバリアを走行するPowered Wheelchair Raceに挑戦します



RPwheel24開発メンバー

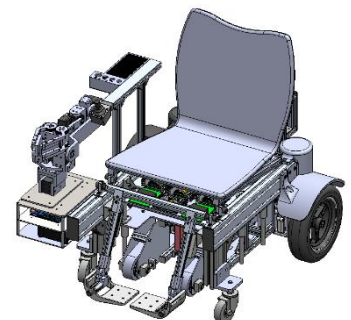
Manager

Pilot

※スポンサー募集!

RPWheelプロジェクトでは、プロジェクトの趣旨に賛同していただく個人・団体様にスポンサーとしてご支援をお願いしております。詳細は下記連絡先までお問い合わせください。スポンサー様にはご希望があれば、会社のロゴや製品イメージ等をプロジェクトのホームページや電動車椅子RPwheel24の本体、チームユニフォームにプリントさせていただきます。

開発中のRPwheel24-pt



お問い合わせ先

大阪電気通信大学
電子機械工学科 教授 鄭 聖熹
Email: s-jeong@osakac.ac.jp

□ RPwheel Project Homepage

<https://sites.google.com/osakac.ac.jp/rpwheel>



障がいを持つ人が最先端技術でバリアのない世界に挑む

サイバロン本大会前の「最後のチャレンジ大会」開催！

Event

CYBATHLON Challenges 2024

The third CYBATHLON Challenges will take place on
Friday, 2 Feb. 2024!

JKA Social Action
競輪とオートレースの補助事業

大阪電通大 Team OECUは、
開発した電動車いすで4つのバリアに挑戦します。

※Challenge 2024では、本大会の10個のバリアのうち、4個のバリアに挑戦します。

Cyathlon2024
Wheelchair Race barriers

Restaurant



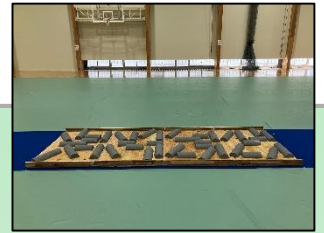
Pick-up



Crowd



Rocky
Terrain



RPwheel24-PT1

日時：2024年2月2日19時

会場：

Swiss Hub- Zurich

Japan Hub- 大阪電気通信大学

寝屋川キャンパス Activity Hall

※レースは大会公式HPからLive Streamで中継されますので、どなたでも視聴可能です。

<https://cyathlon.ethz.ch/en/livestream>



Pilot: 小倉俊樹



■ CYBATHLON Challenge HP: <https://cyathlon.ethz.ch/en/events/challenges/challenges-2024>

※スポンサー募集！

RPWheelプロジェクトでは、プロジェクトの趣旨に賛同していただく個人・団体様にご支援をお願いしております。詳細は下記連絡先までお問い合わせください。スポンサー様にはご希望があれば、ロゴや製品イメージ等をプロジェクトのホームページや電動車椅子RPwheel24の本体、チームユニフォームに掲載させていただきます。

お問い合わせ先

大阪電気通信大学
電子機械工学科 教授 鄭 聖熹
Email: s-jeong@osakac.ac.jp

□ RPwheel Project Homepage

<https://sites.google.com/osakac.ac.jp/rpwheel>

